

电动调节蝶阀



产品特点

- 1、主要结构由 ZTD 或 ZTHQ 电动执行器和阀门连接，电压 AC220V 或 AC380V，输入 4-20mA DC 信号及电源控制阀门的开度，实现对压力、流量、温度、液位等参数的调节。
- 2、阀门采用中线型结构无偏心设计，具有显著的操作扭矩低的特征，配置电动装置时的经济性显著；采用衬胶结构，蝶板圆周形密封面精密加工至较高的光洁度，对橡胶阀座的摩擦系数极低，阀门使用寿命较长；阀板密封面流态特性呈线性状态，具有较小的流阻系数，阀门流阻小；独特设计的模压橡胶阀座具有极佳的均衡性和支撑性，有效避免受力不均造成的对橡胶的破坏，阀门处全关位置时，橡胶处于最佳的压缩状态以保持零泄漏。
- 3、阀门球墨铸铁壳体内外表面可采用高温静电喷涂环氧树脂粉末涂层，涂层具有较高的耐腐蚀性能，与球墨铸铁基体具有极高的结合强度，涂层度为 0.2—0.5mm。

技术参数

公称通径：DN50-1200 (mm)
 公称压力：1.0-2.5MPa
 连接法兰：JB/T74-90 GB9113.1-9113.26
 连接方式：对夹、法兰
 阀体材料：HT200、QT400、WCB、不锈钢
 阀板材料：QT400、铝青铜、尼龙 11、不锈钢
 阀座：NBR、EPDM、PTFE、F46、不锈钢合金

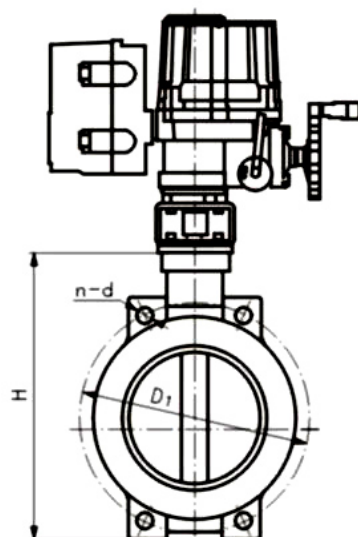
可选配其它种类蝶阀：

法兰偏心软密封蝶阀、中线法兰蝶阀
 对夹硬密封蝶阀、法兰硬密封蝶阀
 衬氟蝶阀、铝合金蝶阀、脱硫蝶阀

适用介质

饮用水、污水、高纯水、海水、空气、天然气、油品、纸浆、啤酒、一般化学介质、粘性介质、食品、固体粉末及颗粒物等。

阀门外形尺寸



单位：mm

产品型号	通径 DN	L	H	1.0MPa			1.6MPa			电动执行器选配 AC220V/AC380V	
				D	D1	n-d	D	D1	n-d		
ZTD971X-050	50	42	197	165	125	4-18	165	125	4-18	ZTD-05	ZTHQ-05
ZTD971X-065	65	44	217	185	145	4-18	185	145	4-18	ZTD-05	ZTHQ-05
ZTD971X-080	80	44	232	200	160	8-18	200	160	8-18	ZTD-05	ZTHQ-05
ZTD971X-100	100	50	266	220	180	8-18	220	180	8-18	ZTD-08	ZTHQ-08
ZTD971X-125	125	56	293	250	210	8-18	250	210	8-18	ZTD-10	ZTHQ-10
ZTD971X-150	150	56	319	285	240	8-23	285	240	8-23	ZTD-20	ZTHQ-20
ZTD971X-200	200	60	389	340	295	8-23	340	295	12-23	ZTD-40	ZTHQ-50
ZTD971X-250	250	68	456	395	350	12-23	405	355	12-28	ZTD-60	ZTHQ-60
ZTD971X-300	300	78	520	445	400	12-23	460	410	12-28	ZTD-80	ZTHQ-80
ZTD971X-350	350	78	587	505	460	16-23	520	470	16-28	ZTD-100	ZTHQ-100
ZTD971X-400	400	102	649	565	515	16-28	580	525	16-31	ZTD-200	ZTHQ-200
ZTD971X-450	450	114	713	615	565	20-28	640	585	20-31	ZTD-300	ZTHQ-300
ZTD971X-500	500	127	786	670	620	20-28	715	650	20-34	ZTD-400	ZTHQ-400